



# Ficha técnica de produto

Guindaste Hidráulico Articulado

**LN 30507 BR**

## 1. Apresentação

Os Guindastes Articulados LUNA ALG Supremus são equipamentos práticos e versáteis para montagens em caminhões comerciais. Além de uma lança manual a mais, dispõem de diversos dispositivos auxiliares que complementam a funcionalidade e a segurança do produto.

A estrutura fabricada em aço 700 e 900 mPa garante maior resistência e leveza ao produto, contribuindo para a redução do peso total e, conseqüentemente, o PBT do caminhão.

Todos os equipamentos possuem válvulas italianas de dupla ação nas lanças (holding) e nos cilindros de estabilização (retenção), para garantir maior segurança durante as operações e transporte. Nos braços de estabilização válvulas de retenção garantem total segurança durante o transporte. Uma válvula esférica instalada no tanque hidráulico facilita a manutenção e a substituição de peças hidráulicas.

O comando hidráulico do equipamento é bipartido: enquanto um comando está em operação, o comando de estabilização fica inoperante, proporcionando maior segurança.

Todos os equipamentos são pintados com tinta 100% PU Acrílico e sistema E-coat, conferindo maior resistência e melhor acabamento, sempre na cor escolhida pelo cliente.

## 2. Especificações técnicas

### DADOS DE REFERÊNCIA

Momento de carga	30500 kgm
Capacidade máxima de elevação	7260 kg
Alcance vertical máximo	20975 mm
Alcance vertical hidráulico máximo	15200 mm
Alcance horizontal máximo	17600 mm
Alcance horizontal hidráulico máximo	11600 mm
Ângulo de giro	360°
Abertura máxima das sapatas	5650 mm
Capacidade do guincho de cabo	4000 kg
Cabo de aço	12 x 60m
Outras opções de guincho de cabo sob consulta.	

### CARACTERÍSTICAS

Quantidade de lanças manuais	03
Quantidade de lanças hidráulicas	04
Sistema de abertura das lanças hidráulicas	Seqüencial
Abertura dos braços de estabilização	Hidráulica simples
Comando hidráulico	Bipartido
Sistema de aceleração	Eletrônico
Sistema elétrico	12 / 24V
Largura na posição de transporte	2580 mm
Espaço necessário para montagem	1090 mm
Peso do equipamento standard	3440 kg
Peso do guincho	120 kg
PBT mínimo para instalação	23000 kg

### SISTEMA HIDRÁULICO

Pressão máxima de trabalho	240 bar
Vazão da bomba	50 l/min
Capacidade do reservatório hidráulico	140 litros
Óleo hidráulico	Rando HD68
Válvulas das lanças (holding)	Dupla e simples ação
Válvulas dos braços de estabilização (retenção)	Simple ação
Válvulas dos cilindros de estabilização (retenção)	Dupla ação

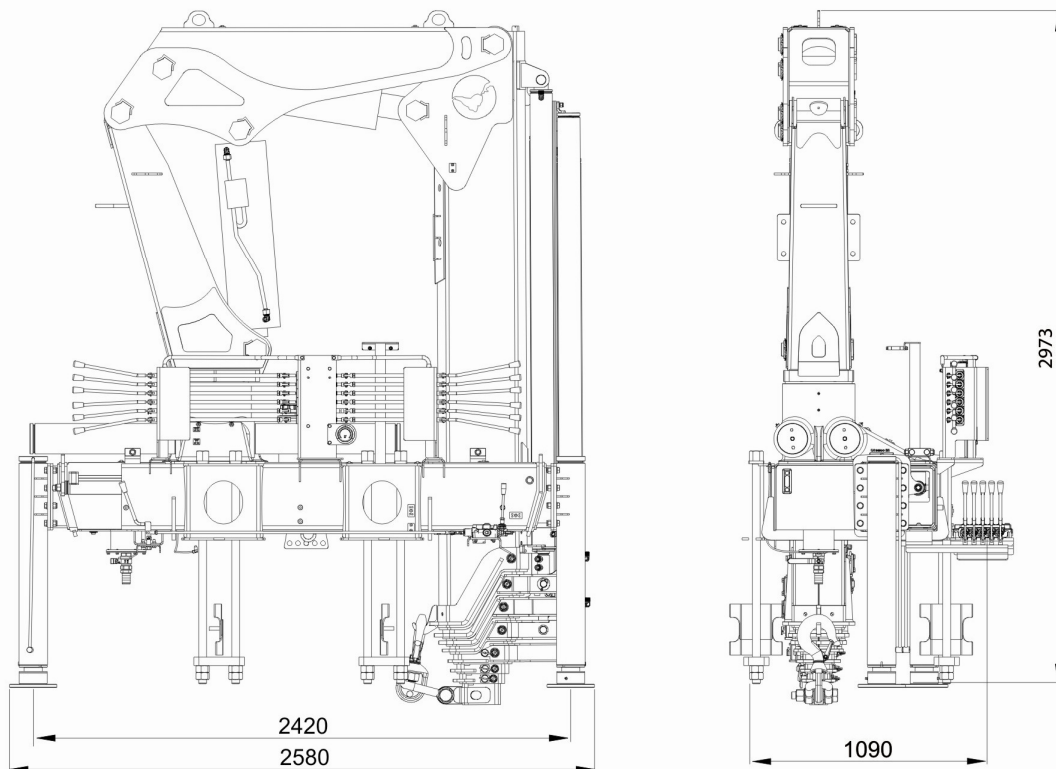
### ACESSÓRIOS

Estabilização auxiliar	Standard
Plataforma de operação	Standard
Caixa de ferramentas	Opcional
Malhal	Opcional
Sistema de nivelamento	Standard
Válvula de momento de carga	Opcional
Manômetro de pressão	Standard
Horímetro	Standard
Indicador de tomada de força acionada	Standard
Indicador sonoro tomada com transmissão em marcha	Opcional

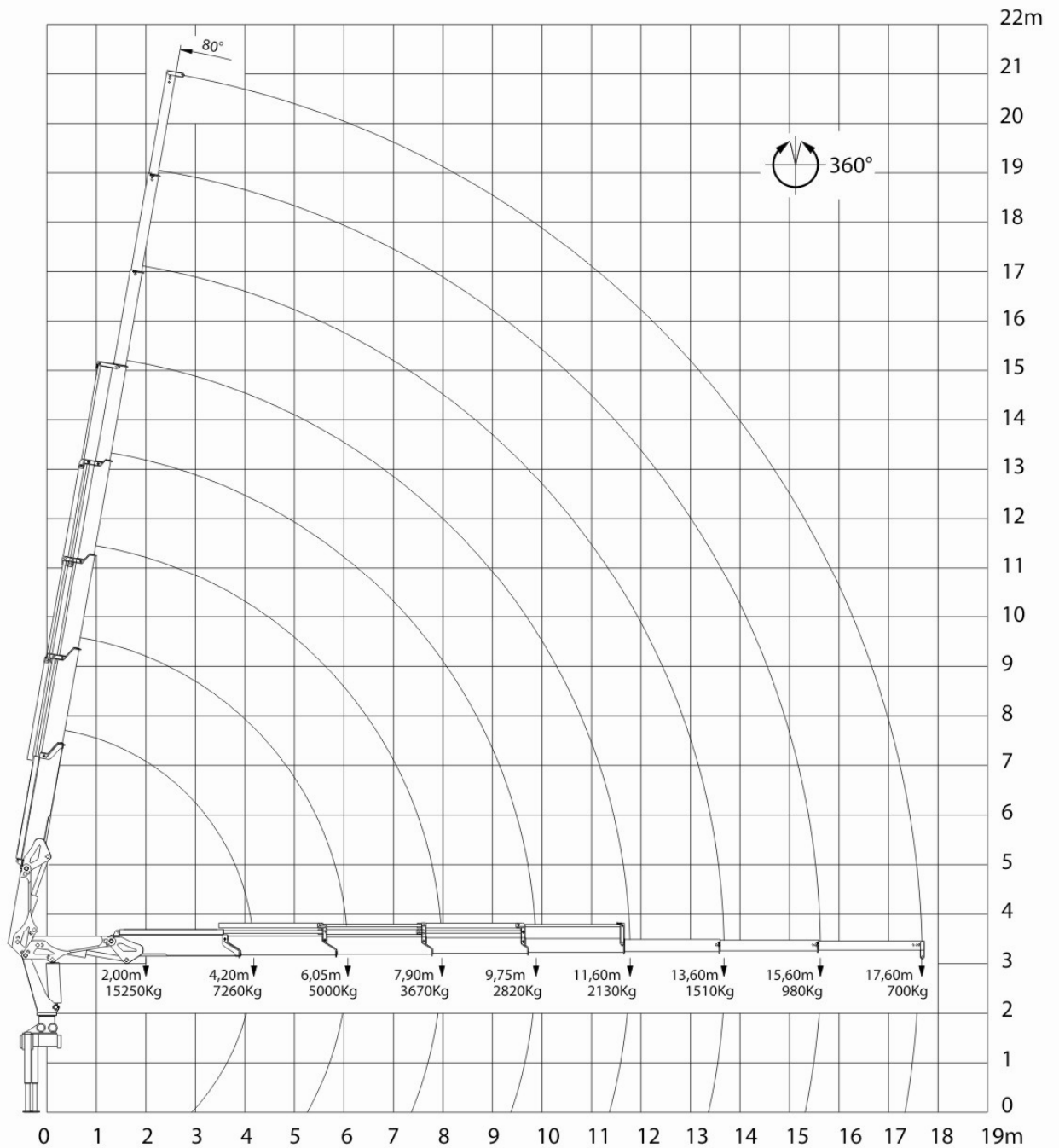


Acionamento eletropneumático da tomada de força	Standard
Guincho de cabo	Opcional
Adaptação para guincho de cabo	Standard
Filtro de retorno	Standard
Capa de proteção para mangueiras	Standard
Bomba de emergência	Opcional
Cesto aéreo	Opcional
Lança JIB 3m	Opcional
Lança JIB 4m	Opcional
Broca perfuratriz	Opcional
Adaptação para broca perfuratriz	Opcional
Suporte de broca perfuratriz	Opcional
Saca-poste	Opcional
Kit engates rápidos ferramentas hidráulicas	Opcional
Porta pallets	Opcional
Base para sapatas	Opcional
Para-choque	Opcional
Guincho de arraste	Opcional
Nível Bolha	Standard
Visor de Nível de Óleo	Standard
Acelerador Eletrônico	Standard
Válvula Esfera	Standard
Inclinômetro	Opcional
Para-choque para ciclista	Opcional

### 3. Dimensões



#### 4. Gráfico de carga



## 5. Gráfico de carga com guincho e JIB

