

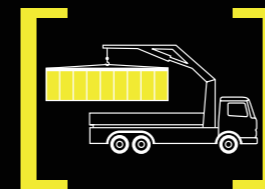
Lanças Mecânicas	Peso	Alcance horizontal	Alcance vertical	Capacidade
PK 38502 EV1E	84 kg	19.0 m	22.4 m	1370 kg
PK 38502 EV2E	147 kg	21.2 m	24.6 m	1100 kg
PK 38502 EV3E	195 kg	23.1 m	26.5 m	500 kg

Especificações Técnicas (EN 12999 H1-B3, NBR 14768)	
Momento máximo de elevação	38.2 tm / 375.0 kNm
Capacidade máxima de elevação	13000 kg / 127.5 kN
Alcance hidráulico horizontal (versão máxima)	16.8 m
Alcance máximo horizontal	23.1 m

PK 38502 Performance	
Guindaste Standard (com duas lanças hidráulicas)	
Ângulo de giro	400°
Torque de giro	5.0 tm / 49.0 kNm
Alcance horizontal	8.0 m
Abertura das sapatas	6.6 m
Espaço requerido para montagem	1.21 m
Largura em posição de transporte	2.5 m
Pressão máxima de trabalho	300 bar
Vazão recomendada da bomba	de 55 l/min a 80 l/min
Peso próprio guindaste standard	3970 kg



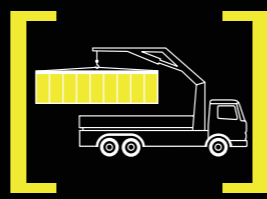
O TRABALHADOR INCANSÁVEL ENTRE OS GUINDASTES PARA CARGAS MAIS PESADAS



Os equipamentos apresentados neste folheto nem sempre correspondem à versão Standard. A Madal Palfinger se reserva o direito de alterar e introduzir melhoramentos em seus projetos, a qualquer tempo, ou mesmo descontinuar-los independentemente de aviso prévio ou comunicação. Para sua montagem, deverão ser obedecidas as normas e regulamentos específicos do CONTRAN e do fabricante do caminhão.

ALTO PODER DE ELEVAÇÃO GRAÇAS AO SISTEMA DE DUPLA ALAVANCA POWER LINK

O PK 38502 *Performance* apresenta a melhor relação custo e benefício entre os guindastes peso pesados da Madal Palfinger. Soluções inovadoras de engenharia, associada à potência e grande alcance hidráulico são algumas das características que impressionam no PK 38502. Trabalhos típicos como movimentar containers ou máquinas pesadas, são tarefas executadas facilmente devido ao desenho reforçado e ao comprovado e sempre eficiente sistema duplo link POWER LINK. Veja nos gráficos como grandes cargas podem ser elevadas na vertical, praticamente em linha reta, agilizando e facilitando a movimentação de cargas.



Tabulações hidráulicas bem dimensionadas e o sistema regenerativo que utiliza o óleo de retorno, resultam em grande velocidade de abertura de lanças. Desta forma a velocidade de abertura e fechamento das lanças será igual, resultando em maior agilidade e menor tempo de operação.



Controle remoto opcional

POTÊNCIA E VERSATILIDADE

Capacidade máxima

Alcance	Capacidade
PK 38502 A Performance	
Capacidade máxima: 127.5 kN / 13000 kg	
<i>hidráulico</i>	
4.4 m	82.3 kN / 8390 kg
5.9 m	61.5 kN / 6270 kg
7.8 m	46.7 kN / 4760 kg

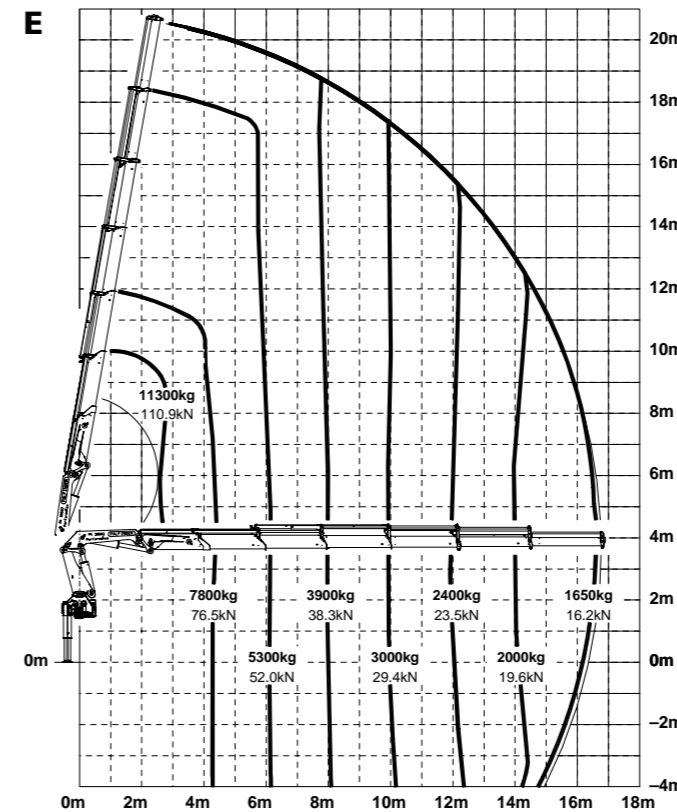
Alcance	Capacidade
PK 38502 B Performance	
Capacidade máxima: 124.6 kN / 12700 kg	
<i>hidráulico</i>	
4.4 m	80.6 kN / 8220 kg
5.9 m	59.7 kN / 6090 kg
7.8 m	44.8 kN / 4570 kg
9.9 m	35.4 kN / 3610 kg

Alcance	Capacidade
PK 38502 C Performance	
Capacidade máxima: 122.6 kN / 12500 kg	
<i>hidráulico</i>	
4.4 m	78.9 kN / 8040 kg
5.9 m	57.8 kN / 5890 kg
7.8 m	42.8 kN / 4360 kg
9.9 m	33.2 kN / 3380 kg
12.0 m	27.3 kN / 2780 kg

Alcance	Capacidade
PK 38502 D Performance	
Capacidade máxima: 116.4 kN / 11870 kg	
<i>hidráulico</i>	
4.4 m	77.5 kN / 7900 kg
5.9 m	56.2 kN / 5730 kg
7.8 m	41.0 kN / 4180 kg
9.9 m	31.2 kN / 3180 kg
12.0 m	25.2 kN / 2570 kg
14.3 m	21.0 kN / 2140 kg

Alcance	Capacidade
PK 38502 E Performance	
Capacidade máxima: 111.2 kN / 11340 kg	
<i>hidráulico</i>	
4.4 m	76.6 kN / 7810 kg
5.9 m	54.6 kN / 5570 kg
7.8 m	39.2 kN / 4000 kg
9.9 m	29.4 kN / 3000 kg
12.0 m	23.3 kN / 2380 kg
14.3 m	19.0 kN / 1940 kg
16.6 m	16.2 kN / 1650 kg
<i>mecânico</i>	
19.0 m	13.4 kN / 1370 kg
21.2 m	10.8 kN / 1100 kg
23.1 m	4.9 kN / 500 kg

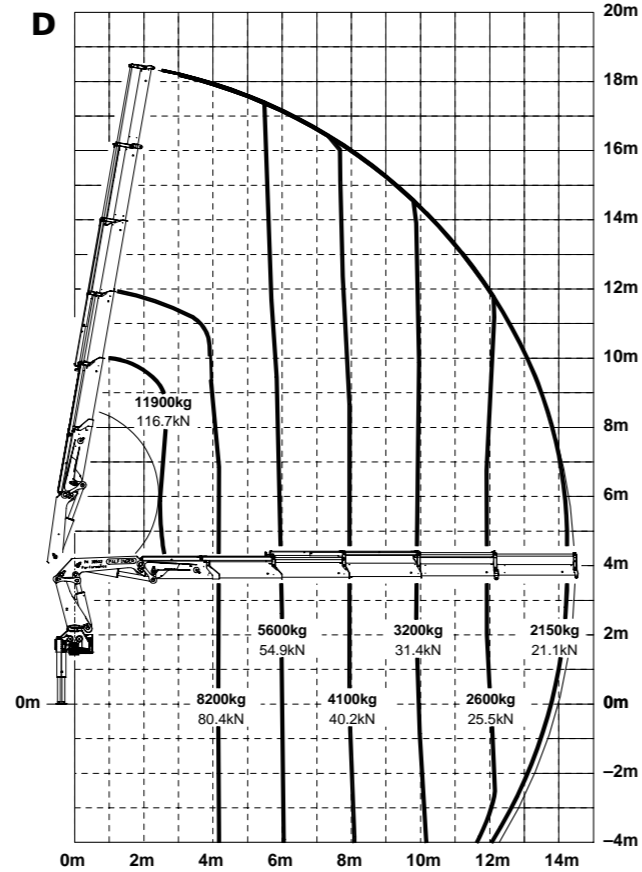
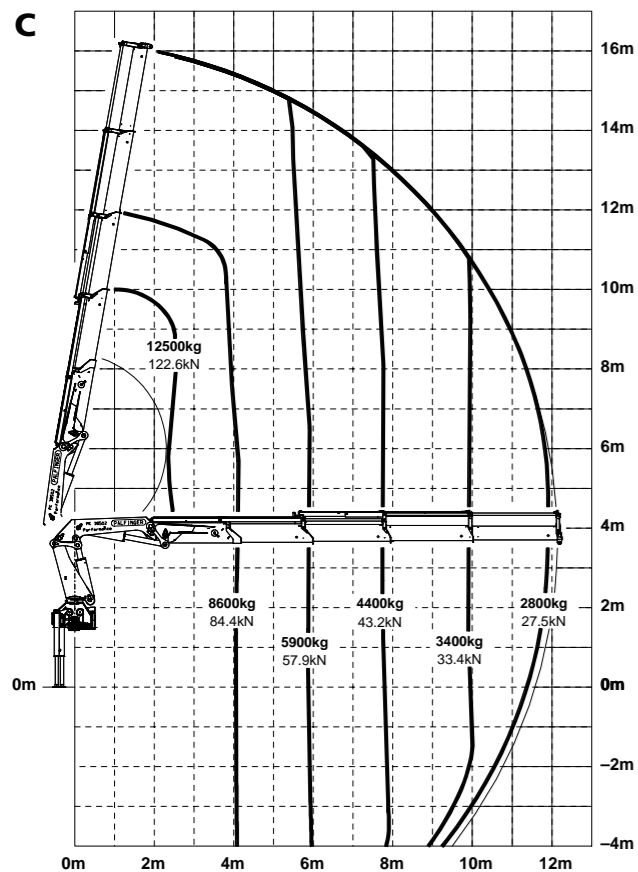
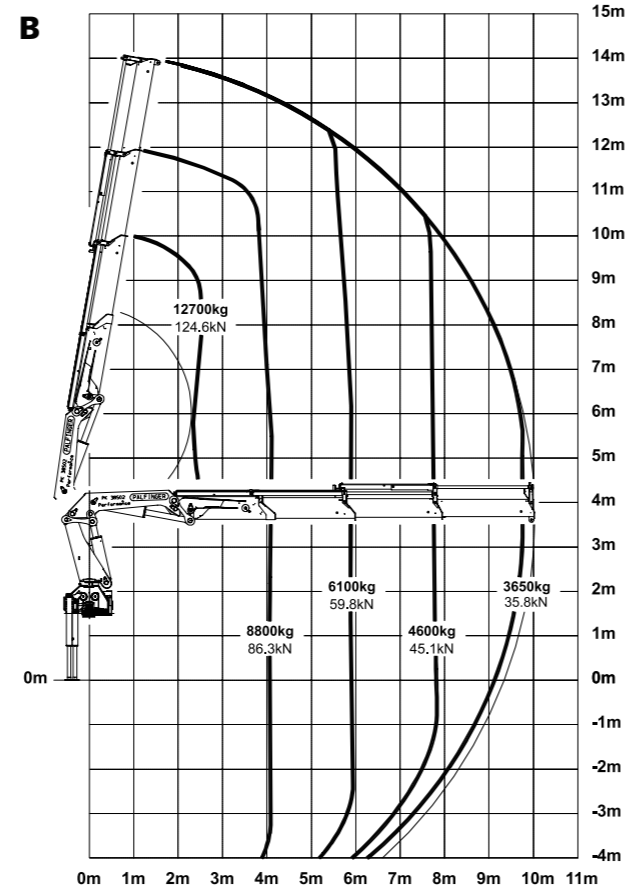
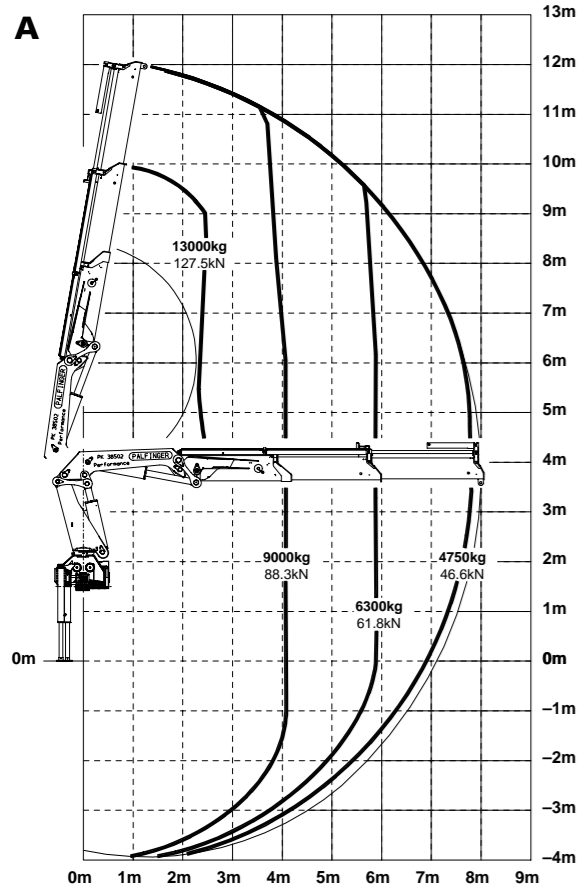
Os alcances estão indicados com o braço principal a 20°, por isso, não são alcances máximos do guindaste.



SUPERIORIDADE EM TECNOLOGIA
PARA ELEVAR CARGAS MAIS PESADAS

INSUPERÁVEL RELAÇÃO CUSTO / APLICABILIDADE

PK 38502 Performance



**SOBRA DE POTÊNCIA
COM BAIXO PESO PRÓPRIO**

ARGUMENTOS QUE FALAM POR SI MESMO

Calços de deslizamento ajustáveis

Oferece um excelente alinhamento lateral das lanças.



Passagem de óleo internamente

A condução de óleo é feita internamente nos cilindros, permitindo uma construção compacta do sistema de lanças e uma ótima proteção contra danos.

Serviços hidráulicos adicionais

Tanto para JIB como para outros acessórios, é necessária preparação hidráulica até a ponta da lança. A instalação das mangueiras em correias protetoras e sobre bandejas dá uma excelente proteção ao sistema.



Componentes com design funcional

- Proteção para todo sistema eletrônico
- Proteção em toda área de comando
- Comandos ergonômicos do guindaste



Válvulas pilotadas

Instaladas de forma totalmente protegida contra golpes. Com todos os demais componentes do guindaste, a tubulação dos cilindros é montada de forma organizada e segura.



Opcionais

- Comando a distância por controle remoto PALFINGER
- Sistema de controle eletrônico PALTRONIC 50

Recuperação de vazão

A alta velocidade das lanças é obtida através de um sistema de recuperação de vazão juntamente com tubulação de elevado diâmetro. A diferença de velocidade de trabalho é surpreendente.



Duplo mecanismo de sistema de giro

O duplo mecanismo reduz ao mínimo a folga de giro proporcionando um elevado torque giratório.

